

# telewig

*VOTRE PARTENAIRE DANS LE DOMAINE FRIGORIFIQUE*



**Porte de service semi-isolée**

**Type B4**

# ▲ Porte de service semi isolée Type B4

## Vantail :

Type encastré épaisseur 40 mm en tôle d'acier 8/10e, isolation mousse polyuréthane injectée sous presse, joint d'étanchéité périphérique collé en fond de feuillure.

## Dimensions :

Largeur : 600 à 1200 mm  
Hauteur : 1900 à 2400 mm

## Quincaillerie :

Poignées béquille PVC noir.  
Fermeture à clefs par cylindre européen.  
Charnières noires en acier revêtu.

## Revêtement :

Standard : Tôle galvanisée laquée RAL 9010 ou (RAL1021 / 3000 / 5010 / 9002 / 9006)  
Protection par film plastique.

## Montage panneaux :

Cadre U inox à emboîtement dans les angles.

## Montage maçonnerie:

Cadre équerre inox à emboîtement dans les angles à visser en tableau.



Inox linen

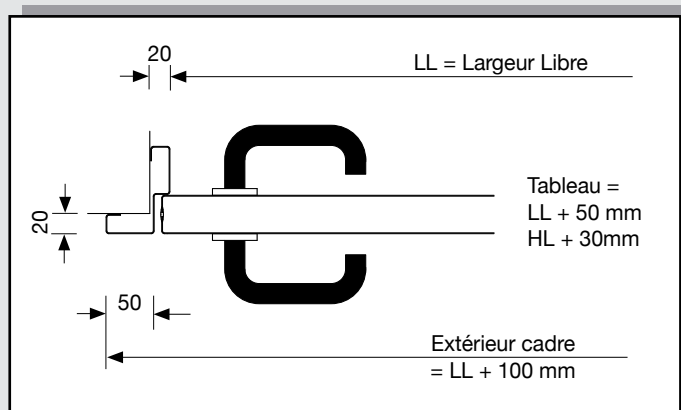
Inox brossé

Inox bouchonné

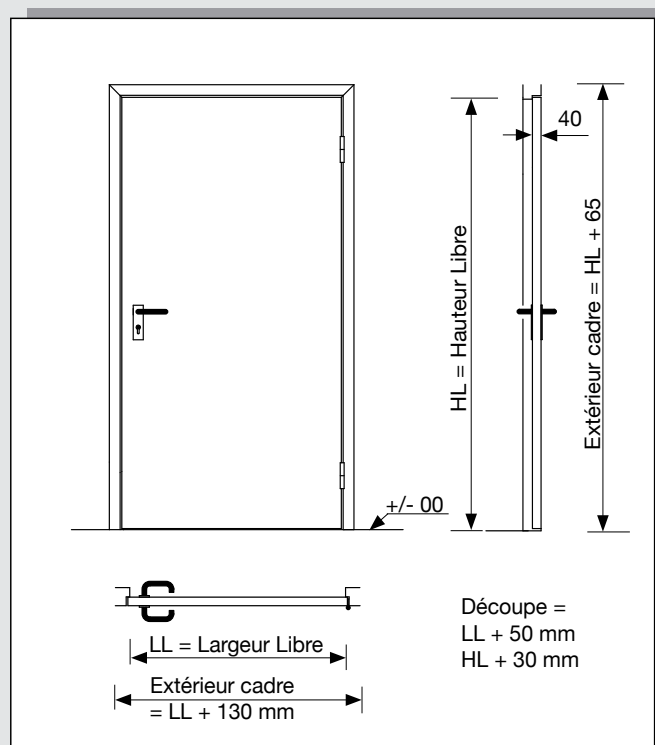
Teintes RAL standard	RAL
	RAL 9010
	RAL 9002
	RAL 9006
	RAL 1021
	RAL 3000
	RAL 5010

## En option :

- ▲ Oculus plexi 40 x 60 cm standard
- ▲ Oculus 40 x 60 cm bi-affleurant inox.
- ▲ Béquilles et charnières inox
- ▲ Ferme-porte, barre anti-panique, balai rétractable...
- ▲ Cadre laqué au lieu de inox
- ▲ Revêtement inox bouchonné, brossé ou linen, PVC dur RAL 9001 150µ, autre teinte RAL
- ▲ Protection inox, aluminium strié, polyamide blanche, Komatex



Montage maçonnerie



Montage panneaux