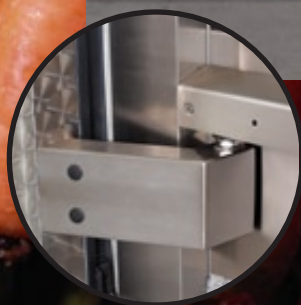


telewig

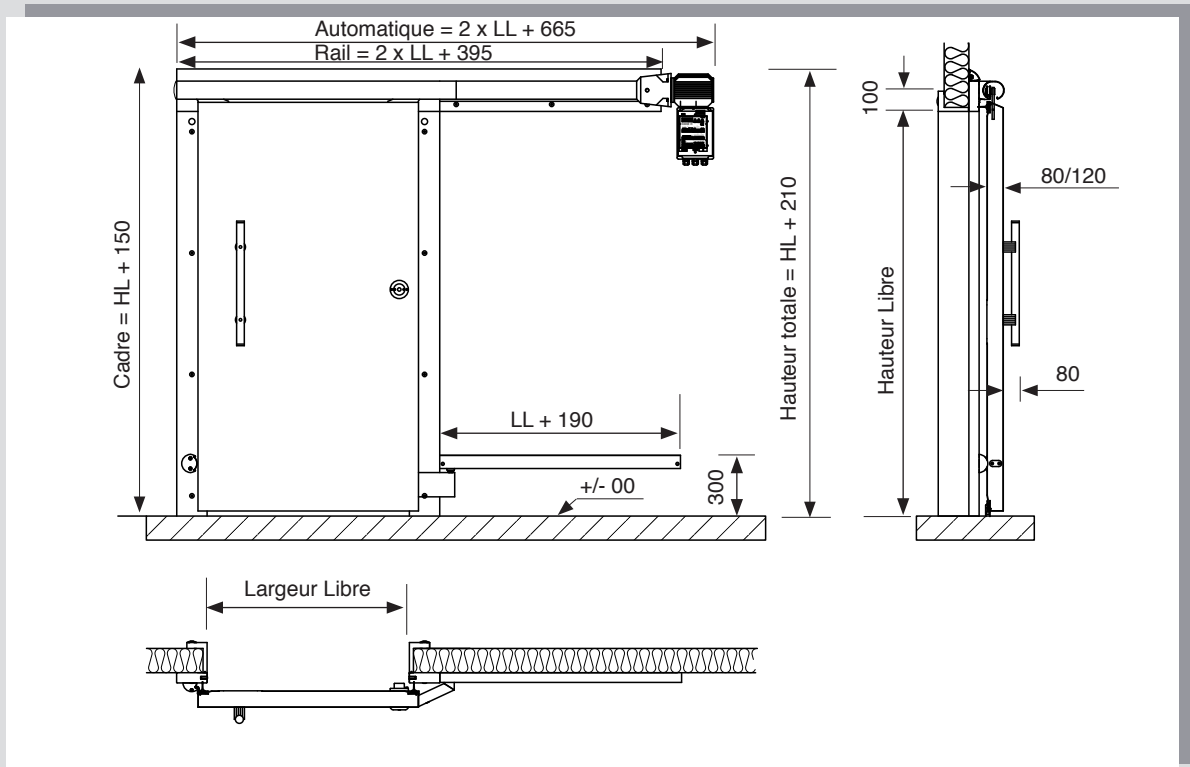
VOTRE PARTENAIRE DANS LE DOMAINE FRIGORIFIQUE

▲ **Porte coulissante
Type SI**



▲ Porte coulissante

SI 8 - SI 12



Ferrures :

Manoeuvre par poignée extérieure fixe.
 Fermeture à clef par bloc cylindre en option.
 Poignée de décollement en option (conseillée pour vantail supérieur à 3 m²).
 Le rail de roulement porteur est composé d'un tube en acier inoxydable réglable.

Vantail :

Panneau de porte épaisseur 80 ou 120 mm.
 Mousse polyuréthane injectée.
 Joint d'étanchéité interchangeable et balai racleur réglable.
 Guidage du vantail par rail guide sans emprise au sol.

Revêtement :

Tôle galvanisée laquée 0,8 mm teinte RAL 9010.
 Revêtement en acier inoxydable bouchonné ou brossé,
 tôle PVC dur 150 μ ou autre teinte en option.

Cadre :

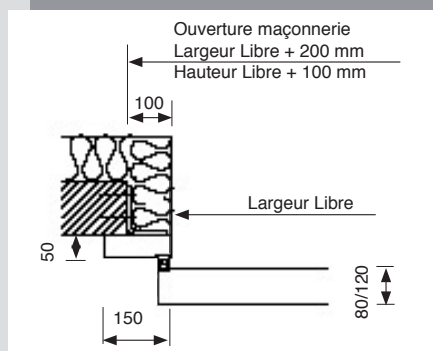
Montage sur panneaux :
 * cadre PVC 150 x 50 mm avec tôle d'habillage du chant.
 * cadre et contre-cadre revêtement identique au vantail en option.
 Montage maçonnerie :
 * cadre PVC en applique ou avec equerre de retour d'isolation.

Les portes négatives SI12H sont équipées d'un cordon chauffant en 220 V.

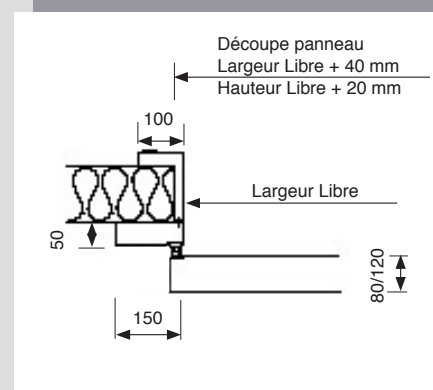
Option :

Automatisme esthétique complet par vis sans fin intégrée dans le rail et moteur en bout.
 Commande à distance, tirettes, radar, boucle à induction, etc... sur demande.

Montage maçonnerie



Montage panneaux



telewig

4a, rue de l'industrie
 BP 136
 67722 HOERDT
 Tél : 03 88 68 22 44
 Fax : 03 88 51 37 36