

telewig

VOTRE PARTENAIRE DANS LE DOMAINE FRIGORIFIQUE

- ▲ **Porte pivotante coupe feu 1 Heure**
positive KT-T60
négative GT-T60



▲ Porte pivotante coupe-feu KT/GT-T60 montage sur béton, maçonnerie ou cloison flexible

Vantail :

Panneau épaisseur 100 mm, isolation laine de roche 150 kg/m³ avec plaque de plâtre 20mm
Etanchéité par joint périphérique EPDM et joint intumescent.

Revêtement :

Tôle galvanisée laquée 8/10 teinte RAL 9010.
Revêtement en acier inoxydable bouchonné en option.

Quincaillerie :

poignées béquilles en acier (option : inox)
charnières en acier.
ferme-porte à bras.

Cadre :

Huisserie en tôle d'acier 15/10 avec renforts.
Isolation en laine de roche 150 kg/m³ avec joint intumescent.
Détails de mise en oeuvre selon PV 07-A-144.
Avec cordon chauffant 220 V pour température négative
et seuil de porte pour modèle GT.

Procès Verbal :

EFFECTIS FRANCE 07-A-144 valable jusqu'au 18 / 07 / 2017

Passage libre :

Largeur (mm) : minimale : 551 mm maximale : 1200 mm
Hauteur (mm) : minimale : 1565 mm maximale : 2100 mm

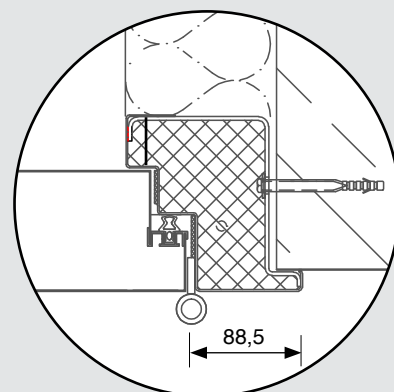
Classements :

L'élément est classé selon les combinaisons suivantes de paramètres et de classes :

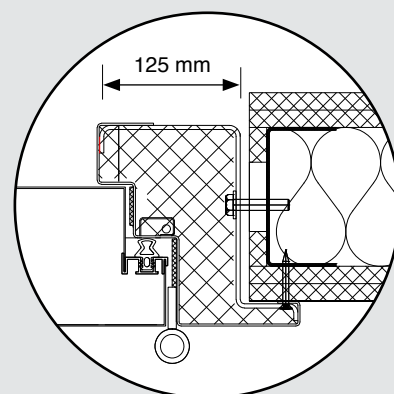
Aucun autre classement n'est autorisé.

EI₁ 30 EI₂ 60 EW 60 E 60

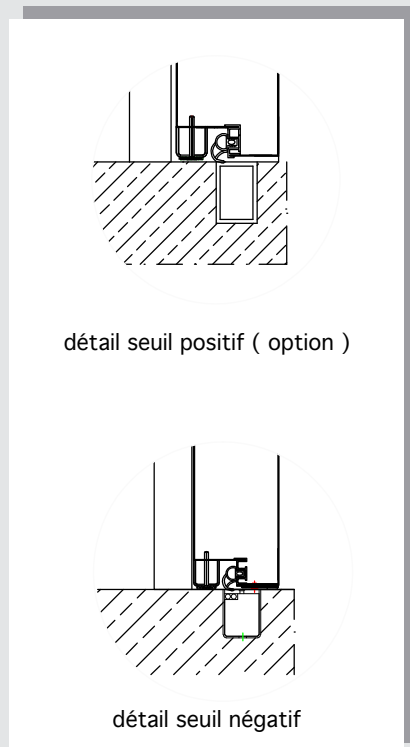
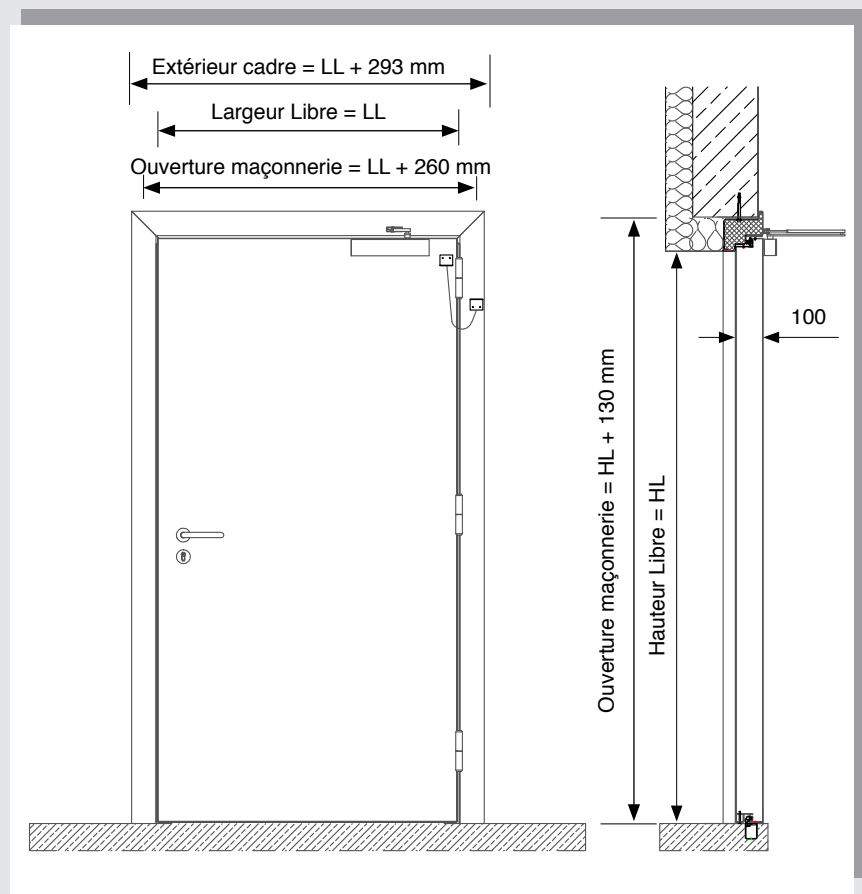
Sens de feu : indifférent



support béton ou maçonnerie
> à 150mm



support construction flexible
> à 150mm



▲ Porte pivotante coupe-feu KT/GT-T60 montage sur panneau laine de roche coupe-feu

Vantail :

Panneau épaisseur 100 mm, isolation laine de roche 150 kg/m³
avec plaque de plâtre 20mm
Etanchéité par joint périphérique EPDM et joint intumescent.

Revêtement :

Tôle galvanisée laquée 8/10 teinte RAL 9010.
Revêtement en acier inoxydable bouchonné ou brossé ou PVC
dur 150μ en option.

Quincaillerie :

poignées béquilles en acier (option : inox).
charnières en acier.
ferme-porte à bras.

Cadre :

Huisserie en tôle d'acier 15/10 avec renforts.
Isolation en laine de roche 150 kg/m³ avec joint intumescent.
Détails de mise en oeuvre selon PV 09-A-048.
Avec cordon chauffant 220 V pour température négative
et seuil de porte pour modèle GT.

Procès Verbal :

EFFECTIS FRANCE 09-A-048 valable jusqu'au 28 / 01 / 2019

Passage libre :

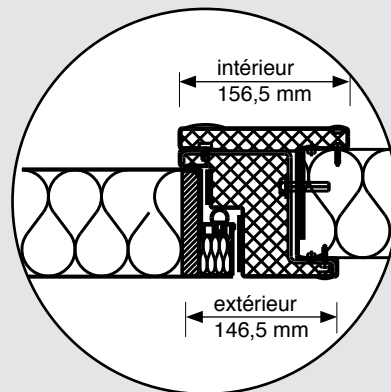
Largeur (mm) : minimale : 551 mm maximale : 1200 mm
Hauteur (mm) : minimale : 1565 mm maximale : 2100 mm

Classements :

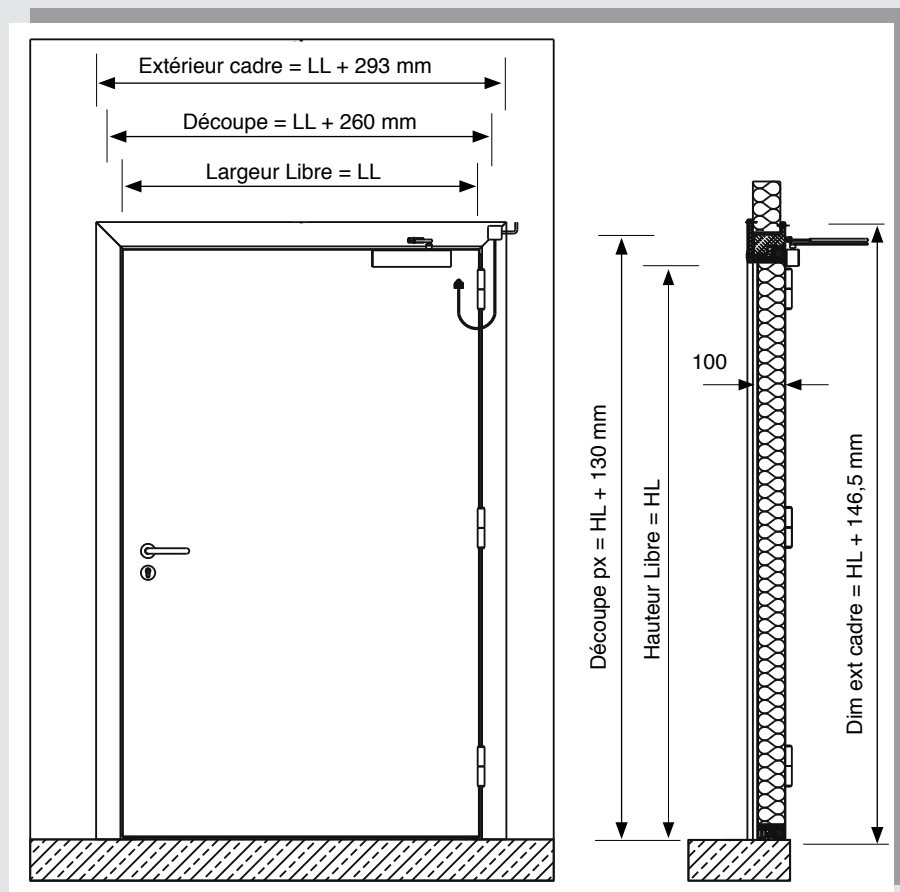
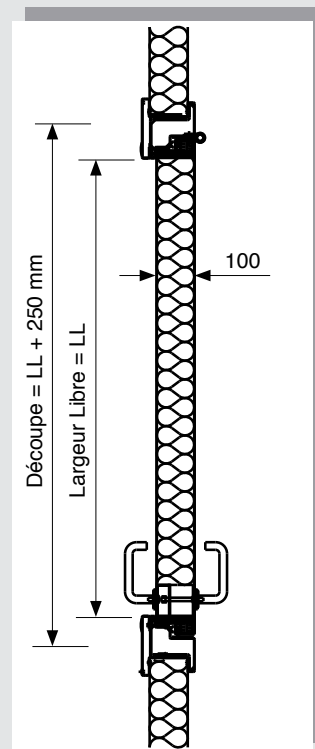
L'élément est classé selon les combinaisons suivantes de paramètres et de classes :
Aucun autre classement n'est autorisé.

EI₁ 30 EI₂ 60 EW 60 E 60

Sens de feu : indifférent



panneau laine de roche coupe-feu



▲ telewig votre partenaire dans le domaine frigorifique



panneaux **TELECLIP PU**

panneaux **TELELOC PU**

panneaux **LAINE DE ROCHE**

porte pivotante
type **D8, D12**

porte de service
type **B8, B4**



porte coulissante
type **SI, CI, CE, SF**

porte coulissante de service
type **BS4**

porte pivotante de service
type **B4**

porte va et vient semi isolée
type **P4**

porte va et vient polyéthylène
type **P3, P5**



chambre préfabriquée Telecolt négative
100 ou 140 mm

chambre préfabriquée Telecolt positive
60 mm