

telewig

VOTRE PARTENAIRE DANS LE DOMAINE FRIGORIFIQUE



Portes isothermiques pivotantes

TYPE D 8

Porte isothermique pour chambre froide D 8 à un vantail

cadre :

montage en panneaux :

- ▲ Cadre U polyester épaisseur 60 ou 80mm, cadre inox pour toutes les épaisseurs.
- △ cadre et contre-cadre, cadre en applique.

montage en maçonnerie :

- ▲ cadre PVC 100 x 40 en applique, avec ou sans seuil.
- △ cadre injecté 100 x 80 RAL 9010 à sceller, avec ou sans seuil.

vantail :

Type semi-encastée, mousse polyuréthane injectée, épaisseur 80mm. Joint périphérique et balai racleur facilement démontables. Possibilité de portes à 2 vantaux

fermeture :

Poignée extérieure et intérieure en polyamide, avec cache inox, fermeture à clef extérieure et décondamnation intérieure.

charnières :

Charnières inox polyamide à rampes hélicoïdales.

revêtement :

- Tôle laquée teinte RAL 9010 - 1021 - 3000 - 5010 - 9002
- Acier inoxydable bouchonné ou brossé.
- Tôle PVC dur 150µ RAL 9001

dimensions :

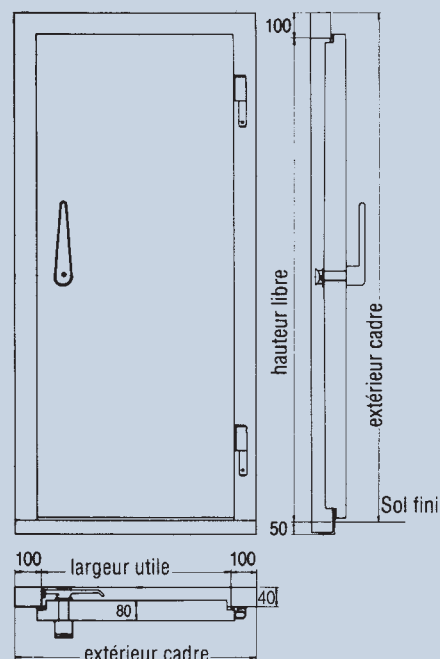
Toutes dimensions (dimension maxi : 140 x 300cm)

options :

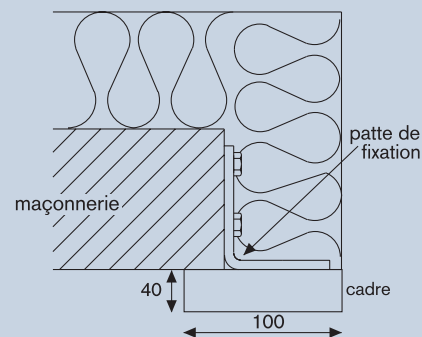
Passage de rail, oculus 40 x 60cm, protection basse, ferme - porte, fermeture FERMOD.

Autres : sur demande

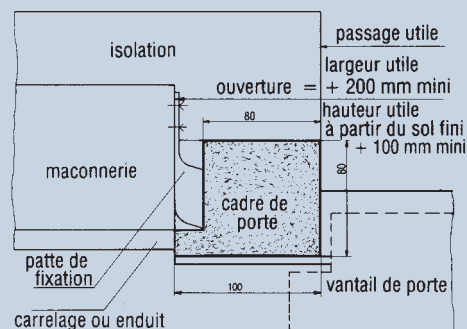
D 8 un vantail



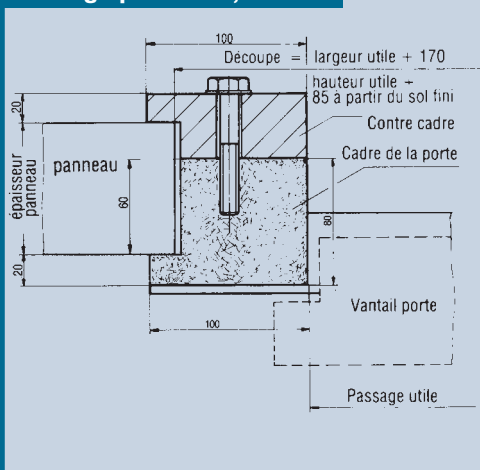
Montage maçonnerie cadre PVC 100/40



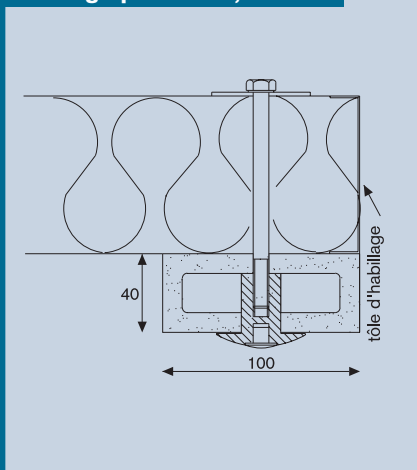
Montage maçonnerie cadre à sceller



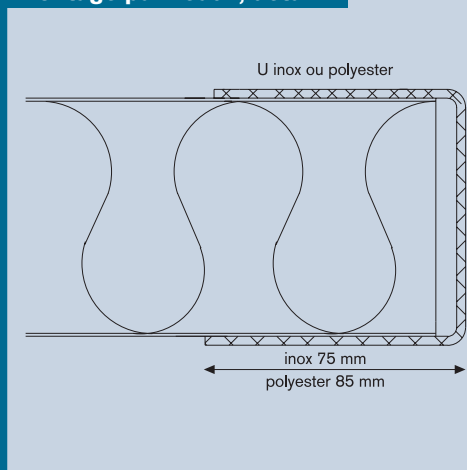
Montage panneaux, détail 4



Montage panneaux, détail 2



Montage panneaux, détail 1



telewig

VOTRE PARTENAIRE DANS LE DOMAINE FRIGORIFIQUE



Portes isothermiques pivotantes

TYPE D 12

Porte isothermique pour chambre à basse température

D 12 à un vantail

cadre : avec cordon chauffant 220V

montage en panneaux :

- ▲ détail 2 : par fixation traversante et habillage de la découpe par U laqué
- ▲ détail 4 : par addition d'un contre-cadre en épaisseur variable selon panneaux. Fixation invisible de l'extérieur.

montage en maçonnerie :

- ▲ cadre : injecté avec pattes de scellements intégrées.
- ▲ cadre : PVC 100 x 40 en applique

vantail :

Type semi-encastée, mousse polyuréthane injectée, épaisseur 120mm. Joint périphérique et balai racleur facilement démontables.

fermeture :

Poignée extérieure et intérieure en polyamide, avec cache inox, fermeture à clef extérieure et décondamnation intérieure.

charnières :

Charnières inox polyamide à rampes hélicoïdales.

revêtement :

- Tôle laquée teinte RAL 9010 - 1021 - 3000 - 5010 - 9002
- Acier inoxydable bouchonné ou brossé.
- Tôle PVC dur 150µ RAL 9001

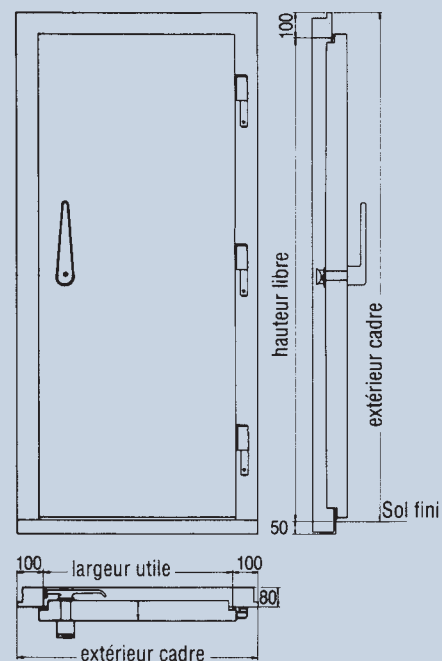
dimensions :

Toutes dimensions (dimension maxi : 140 x 300cm)

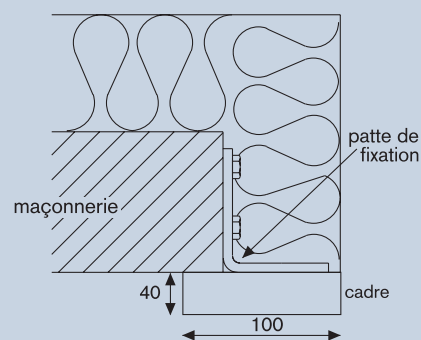
options :

protection basse, ferme - porte, fermeture FERMOD, Soupape d'équilibrage de pression montée.

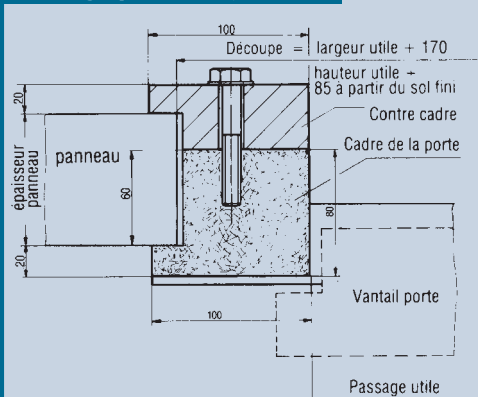
D 12 à un vantail



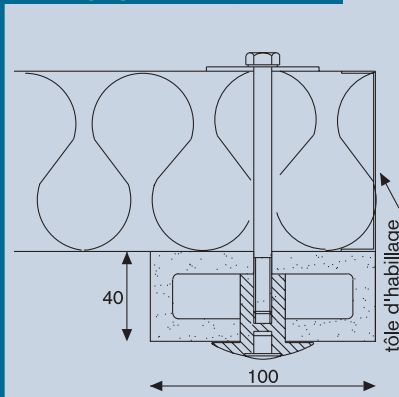
Montage maçonnerie cadre PVC 100/40



Montage panneaux, détail 4



Montage panneaux, détail 2



Montage maçonnerie cadre à sceller

